

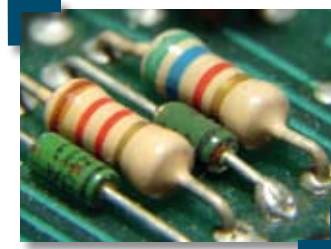
Un circuit électrique en papier / Un circuit électrique en papier / Un circuit électrique en papier

Tous les appareils électriques et leurs manuels d'utilisation sont remplis de symboles. Difficile à comprendre? Pas du tout, bien au contraire! Car quelle que soit la langue utilisée, ces symboles ont toujours la même signification. Ainsi, un Belge, un Américain, un Russe et un Congolais peuvent lire un seul et même schéma avec la même facilité. Non seulement c'est pratique, car cela évite pas mal d'erreurs d'interprétation, mais en plus, c'est une garantie de sécurité pour tous ceux qui doivent manipuler l'appareil.

A toi de découvrir la signification des symboles d'un circuit électrique et de la coucher sur papier.

1^{er} exercice

Note sous chaque photo le chiffre du symbole correspondant.
Astuce: Jette d'abord un coup d'œil sur le tableau des symboles électriques!



A.

B.

C.

Tu as le choix entre sept symboles:

1. 2. 3. 4. 5. 6. 7.

2^e exercice

Remplis les cases vides:

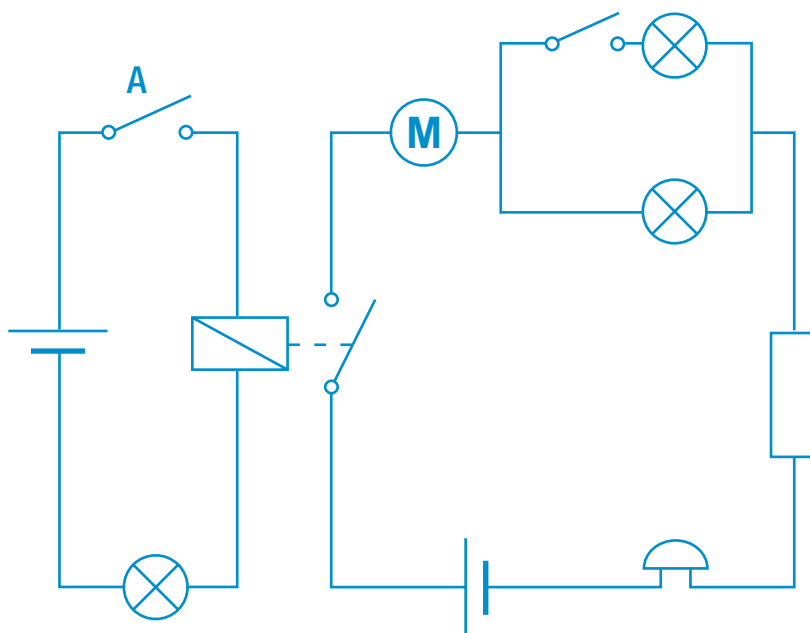
Grandeur	Symbole (grandeur)	Unité	Symbole (unité)
	I	ampère	
tension			V
	R	ohm	
puissance	P		

Un circuit électrique en papier / Un circuit électrique en papier / Un circuit électrique en papier

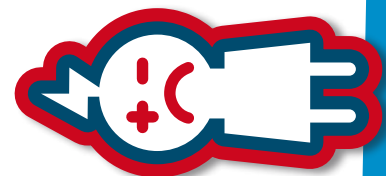
3^e exercice

1. a. Sur le schéma ci-dessous, localise la résistance, les lampes et le moteur.
- b. Combien de circuits dénombre-tu? Comment les as-tu trouvés?
- c. Combien y a-t-il d'interrupteurs? Qu'est-ce qui se passe avec les interrupteurs?

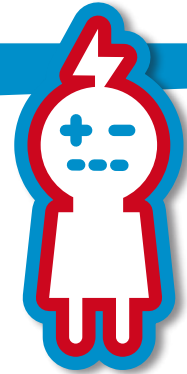
Astuce: Jette un coup d'œil sur le tableau des symboles électriques!



2. a. Que se passe-t-il dans la situation actuelle?
 - A. Rien.
 - B. Une lampe s'allume.
 - C. Toutes les lampes s'allument.
 - D. La sonnerie fonctionne.
- b. Qu'arrive-t-il si l'on appuie sur l'interrupteur A?
 - A. Rien.
 - B. Toutes les lampes s'allument, la sonnerie ne fonctionne pas.
 - C. Deux lampes s'allument, le moteur et la sonnerie fonctionnent.
 - D. Toutes les lampes s'allument. Le moteur et la sonnerie fonctionnent aussi.

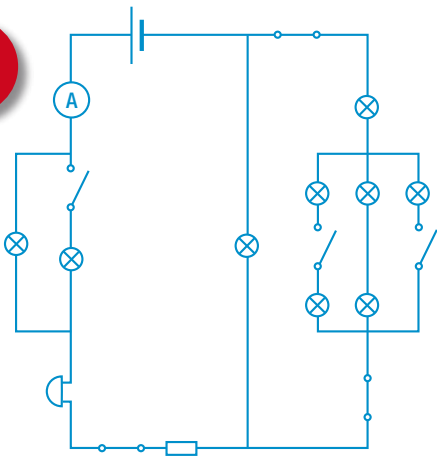


Un circuit électrique en papier Un circuit électrique en papier Un circuit électrique en papier

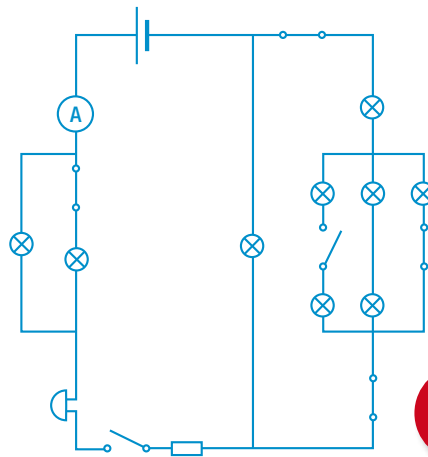


3. a. Regarde bien les quatre schémas ci-dessous
- b. Dans quel cas le circuit électrique est-il fermé?
- Quel est l'appareil qui l'indique?
-
- c. Dans quel cas
- A. Aucune lampe ne s'allume;.....
 - B. Trois lampes s'allument;.....
 - C. Quatre lampes s'allument;.....
 - D. Cinq lampes s'allument;.....
 - E. La sonnerie fonctionne.

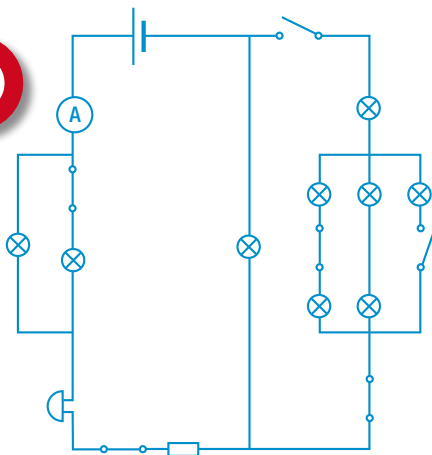
1



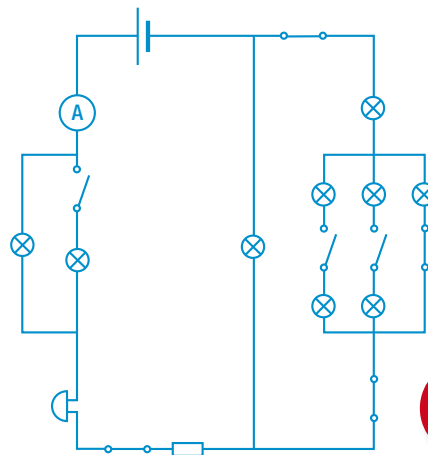
2



3



4



Un circuit électrique en papier Un circuit électrique en papier Un circuit électrique en papier